

**XINGDENG**

XD-PG103

# SWORD-NET 用户手册

上海星灯智能科技有限公司

2018-8-30

## 目录

1. SWORD-NET .....	1
1.1 系统框图 .....	1
1.2 指标参数 .....	2
1.3 应用场景 .....	2
1.4 软件支持（网盘） .....	2
1.5 JTAG 线序（重要!!!） .....	3
1.6 装箱清单 .....	3

# 1. SWORD-NET

SWORD-NET 是一款基于 Xilinx Kintex-7 系列 FPGA 的 PCIE 计算加速卡。它支持四路万兆光纤(SFP+)接入，支持 8-Lane PCIe Gen2，支持两组 2G Byte DDR3 缓存。非常适合应用于万兆网数据接入，数据加速运算等。

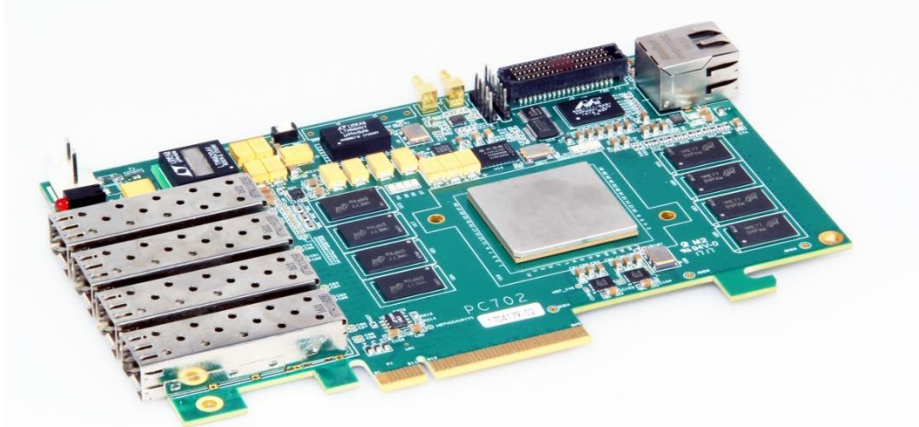


图 1 SWORD-NET 实物图

## 1.1 系统框图

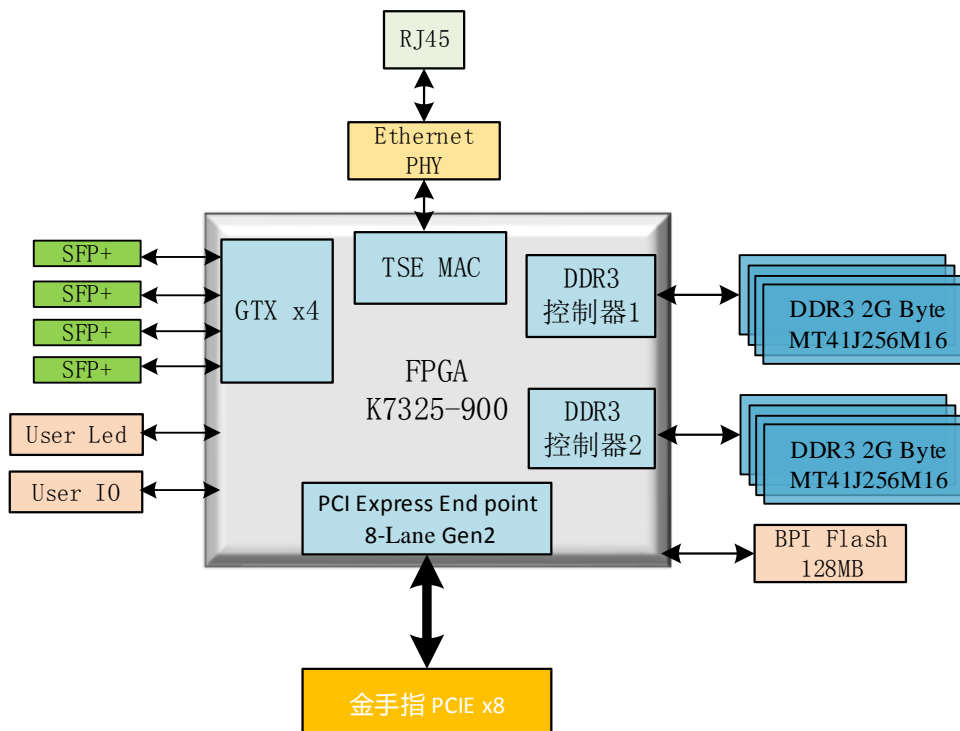


图 2 SWORD-NET 系统框图

<b>XINGDENG</b>	标题	文档编号	版本	页
	SWORD-NET 用户手册	XDI-PG103	0.1	1 of 4
	作者	修改日期	公开	
	Joseph Xu	2018/8/30		

## 1.2 指标参数

- 主芯片采用 Xilinx Kintex 系列 FPGA-XC7K325T-2FFG900
- 4 路 SPF+光口，最高支持 10.3125G；
- PCIE x8 Gen2 数据传输接口，
- 板上两组 DDR3(256M16 x4)，每组 2GByte，支持数据乒乓存储,总存储容量可达 4GByte;
- FPGA 支持 BPI 快速配置加载方式；
- 支持通过 PCIE 配置 FPGA;
- FPGA 支持用户自定义逻辑开发；
- 前面板有 4 颗 LED 指示系统工作状态；

## 1.3 应用场景

- 万兆网数据接入
- 数据加速运算

## 1.4 软件支持（网盘）

- 1) 提供单组 DDR3 测试工程
- 2) 提供两组 DDR3 测试工程
- 3) 提供 4 路万兆光口测试工程
- 4) 提供千兆网口测试工程
- 5) 提供 PCIE 接口测试工程
- 6) 提供 UART 测试工程
- 7) 提供 Windows 7 32/64 驱动程序，Linux 驱动程序。

<b>XINGDENG</b>	标题	文档编号	版本	页
	SWORD-NET 用户手册	XDI-PG103	0.1	2 of 4
	作者	修改日期	公开	
	Joseph Xu	2018/8/30		

### 1.5 JTAG 线序 (重要!!!)

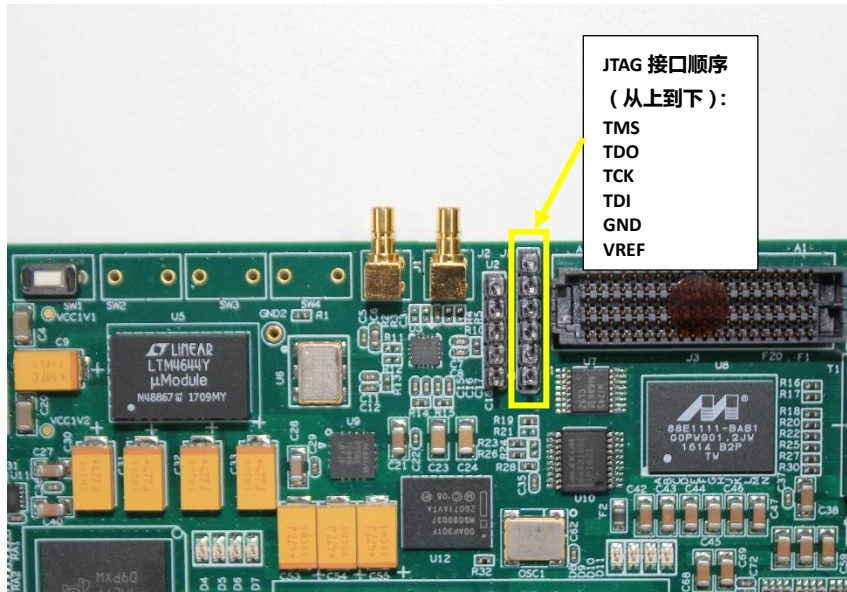


图 3 JTAG 线序 (重要!!!)

### 1.6 装箱清单

表 1 SWORD-NET 装箱清单

序号	物品	数量	说明
1	SWORD-NET	1	FPGA 主板
2	MicroUSB 线	1	
3	JTAG 下载器	1	
4	JTAG 跳线	1	
5	JTAG 转接器	1	
6	JTAG 软排线	1	
7	PCIe x4 金手指	1	
8	PCIe x4 延长线	1	需配合金手指使用!

<b>XINGDENG</b>	标题	文档编号	版本	页
	SWORD-NET 用户手册	XDI-PG103	0.1	3 of 4
	作者	修改日期		
	Joseph Xu	2018/8/30	公开	